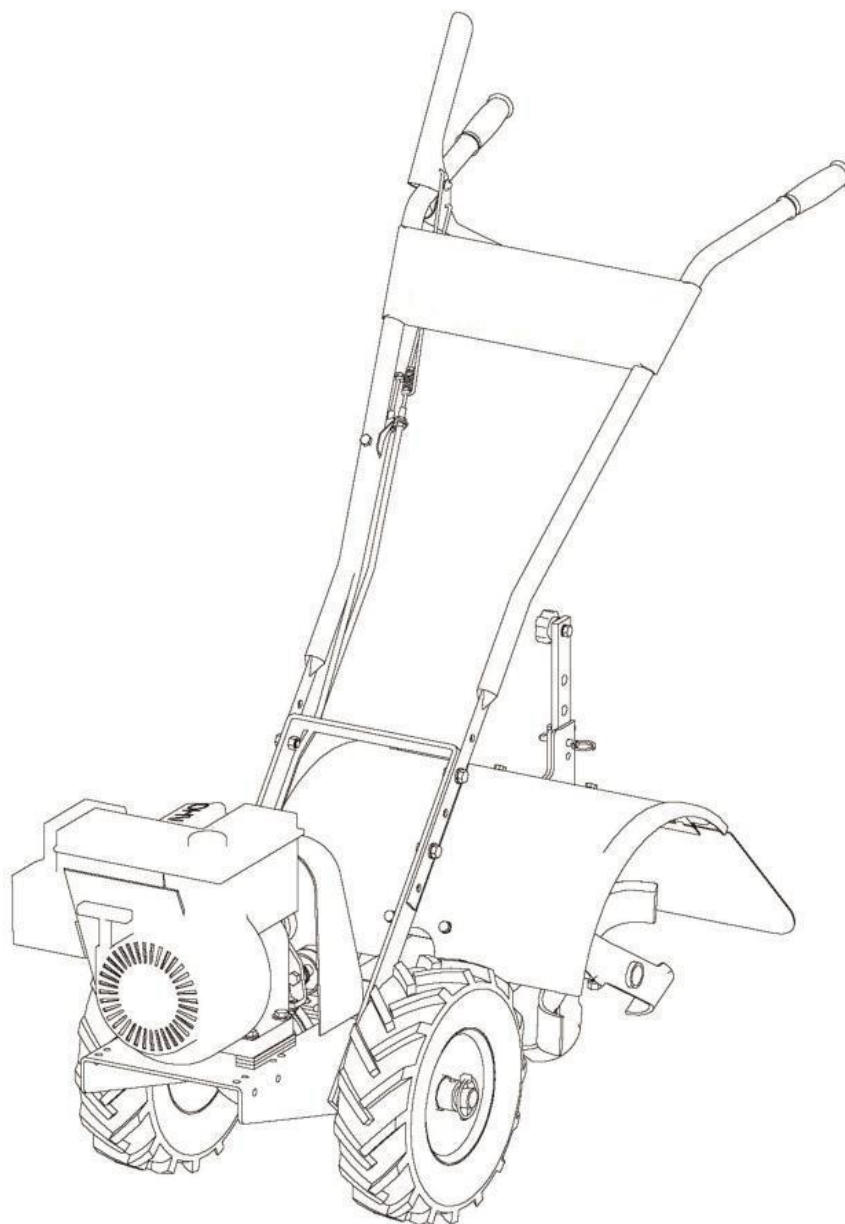


MOTOROVÝ KULTIVÁTOR GBA-902B DEMON 4,9 KW 50CM



Návod na použitie

PRED PRVÝM SPUSTENÍM SI POZORNE PREČÍTAJTE INFORMÁCIE UVEDENÉ V TEJTO PRÍRUČKE, ABY STE ZAISTILI BEZPORUCHOVÚ A HLAVNE BEZPEČNÚ PREVÁDZKU.

Účel

Pôdny kultivátor Demon GBA-902B je určený na prácu v mäkkej a stredne tvrdej pôde. Výrobca predpokladá použitie opísaného zariadenia na obrábanie pôdy pri pestovaní malých plodín na dvore alebo na pozemku. Jeho použitie pre priemyselné plodiny sa neodporúča.

Zodpovednosti a povinnosti prevádzkovateľa

Po prečítaní návodu na montáž a obsluhu tohto zariadenia sa uistite, že rozumiete všetkým opísaným činnostiam. Ak máte akékoľvek pochybnosti, s náradím nepracujte; požiadajte o radu svojho distribútora.

Výfukové plyny sú veľmi jedovaté, motor nepoužívajte v interiéri.

Obsluha je povinná dbať na svoju bezpečnosť a bezpečnosť tretích osôb; v pracovnom priestore kultivátora sa nesmú nachádzať žiadne osoby ani zvieratá.

Na mieste plánovaných prác sa nesmú nachádzať žiadne hospodárske budovy, iné zariadenia alebo stavby.

Ak náradie predávate alebo požičiavate, ste povinní odovzdať návod na obsluhu a zabezpečiť, aby boli všetky štítky čitateľné.

Obsluha si musí byť vedomá nebezpečenstiev spojených s prácou s kypričom pôdy a mala by si prečítať všetky výstražné štítky a návod na obsluhu.

Je prísne zakázané pracovať s nepľnoletými, nevyškolenými osobami alebo osobami pod vplyvom alkoholu.

Pri práci vonku počas slnečného dňa sa dostatočne chráňte pred spálením, dehydratáciou a úpalom.

Ak pocítite mdloby, prestaňte pracovať a odpočívajte. Ak nepríjemné pocity neustanú do 10 minút, kontaktujte svojho lekára.

Príprava na prácu

Pri práci používajte vhodné osobné ochranné prostriedky, ako je pracovný oblek bez voľných častí, vysoké topánky s hrubou podrážkou a zosilnenou špičkou, odstráňte všetky šperky a dlhé vlasy zastrčte pod oblečenie. Stroj má rotujúce časti, ktoré môžu vťahovať voľné oblečenie, čo môže viesť k tragédii.

Pri určovaní pracovnej oblasti skontrolujte oblasť, v ktorej plánujete pracovať. Nesmú tam byť žiadne kamene ani iné voľné časti, ktoré by mohli byť vymrštené rotujúcimi pracovnými hlavami.

Uistite sa, že pod zemou nie je plynové, elektrické ani vodovodné potrubie. Poškodenie tohto typu infraštruktúry môže spôsobiť vážnu nehodu a v extrémnych prípadoch aj smrť.

Pred naštartovaním motora sa uistite, že sú smerové páky v neutrálnej polohe. Nikdy ich nezablokujte natrvalo, viedlo by to k strate kontroly nad strojom.

Noste so sebou mobilný telefón alebo krátkovlnnú vysielaciu, aby ste sa v prípade nehody mohli skontaktovať.

Pri práci v blízkosti obytných budov označte pracovný priestor a zabezpečte, aby do pracovného priestoru nevstupovali domáce zvieratá, deti a iné osoby.

Pri tankovaní paliva používajte zdravý rozum:

-Tankovanie sa môže uskutočniť len na otvorenom priestranstve

- Motor musí byť vychladnutý, po vypnutí motora počkajte aspoň 10 minút.
- Palivo sa extrémne rýchlo odparuje
- Výpary paliva sú mimoriadne horľavé a výbušné.
- Pri dopĺňaní paliva sa vyhýbajte ohňu, nefajčite.
- V prípade rozliatia paliva okamžite posypte miesto pieskom alebo inou absorpčnou látkou.
- Palivo skladujte len v certifikovaných kanistroch.

Poznámky k manipulácii

Stroj nikdy nespúšťajte bez kompletnej súpravy ochranných a bezpečnostných zariadení.

Nikdy nepoužívajte kultivátor bez blokovacích kolíkov kolies, stroj nie je možné prevádzkovať. Pôsobia ako brzda.

Nepribližujte sa k pracovným hlaviciam, hrozí veľké riziko vtiahnutia tela obsluhy. Nože sa točia vysokou rýchlosťou, stačí chvíľka nepozornosti a môže dôjsť k vážnej nehode.

Lopatky sa budú otáčať ešte niekoľko sekúnd po tom, ako pustíte smerovú páčku. Nikdy nestláčajte obe smerové páčky súčasne.

Pri práci dozadu buďte mimoriadne opatrní, uistite sa, že priestor za vami je voľný a nie sú tam žiadne predmety, o ktoré by ste mohli zakopnúť.

Ak nože narazia na nejaký predmet, zastavte motor a vytiahnite rúrku zapaľovacej sviečky, aby ste zabránili štartovaniu. Opatrne odstráňte cudzí predmet z hláv, skontrolujte, či nože nie sú poškodené, skontrolujte stav ochranného krytu. Ak sú všetky komponenty v poriadku, môžete pokračovať v práci.

Ak pocítite vibrácie, okamžite zastavte motor a nezačínajte pracovať, kým sa porucha nezistí a neodstráni, vibrácie zvyčajne naznačujú technické problémy.

Motor nikdy nespúšťajte v interiéri.

Používajte len náhradné diely a príslušenstvo dodané výrobcom.

Pracovný priestor musí byť dobre viditeľný. Nikdy nepracujte s kultivátorom za zníženej viditeľnosti.

Buďte opatrní, ak sa nože ponoria príliš hlboko, môžu sa zaseknúť, krútiaci moment použitého motora začne dvíhať celý rám smerom nahor. Okamžite uvoľnite smerovú páku a odstúpte do bezpečnej vzdialenosti. Strojom netrhajte.

Pamätajte, že vaše zdravie je oveľa drahšie ako vaše vybavenie.

Ak opustíte pracovnú oblasť, vypnite motor a počkajte, kým sa nože zastavia.

Skladovanie a údržba

Stroj vždy udržiavajte v plnej prevádzke. Dbajte na ochranné kryty a bezpečnostné štítky.

Pred čistením kultivátora počkajte, kým úplne vychladne. Po práci stroj vždy očistite od zeminy a iných nečistôt.

Ak na čistenie používate vodu, pred uskladnením stroj vždy vysušte, aby ste zabránili korózii.

Skontrolujte, či čepele pracovných hláv nie sú poškodené, a chráňte ich proti korózii technickou vazelínou alebo iným prostriedkom.

Skontrolujte tesnosť všetkých skrutiek a v prípade ich uvoľnenia ich dotiahnite. Aby ste zabránili náhodnému naštartovaniu, odstráňte rúrku zo zapaľovacej sviečky.

Stroj nikdy neskladujte s palivom v nádrži.

Pred vstupom do budovy vždy nechajte stroj vychladnúť.

Označovanie a výstražné štítky

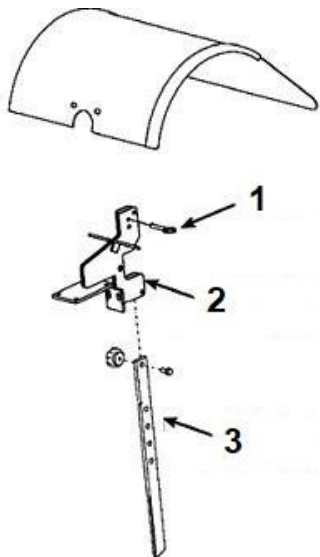
Na stroj sme umiestnili niekoľko štítkov, ktoré vám pripomínajú základné bezpečnostné pravidlá a užitočné rady počas prevádzky. Dbajte na to, aby boli viditeľné, v prípade ich poškodenia sa obráťte na predajcu, aby vám zaobstaral nové. Je to veľmi dôležité pre vašu bezpečnosť a efektivitu pri práci. Nikdy neodstraňujte informačné a výstražné štítky. Ak sú poškodené, kontaktujte dodávateľa a objednajte si nové.

Inštalácia pred prvým spustením

DÔLEŽITÉ: Pri začatí rozbaľovania nezabudnite na svoju bezpečnosť a nasadte si pracovné rukavice. Pripravte si čistý pracovný priestor s dobrým osvetlením. Všetko, čo potrebujete na zostavenie kultivátora, je súčasťou dodaného balenia. Kartónovú škatuľu nevyhadzujte, kým ho úplne nezostavíte, aby v obale nezostali žiadne časti.

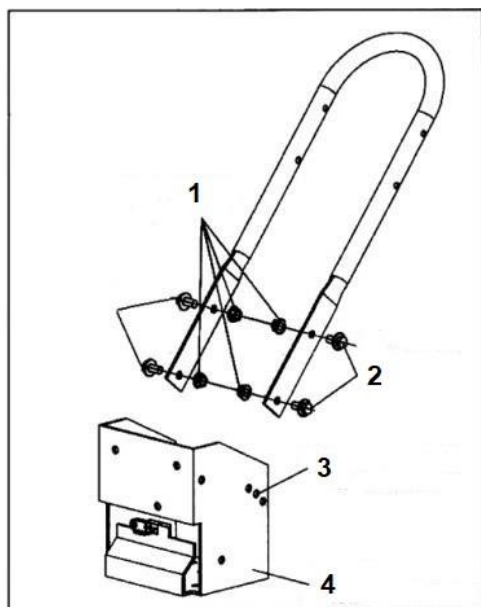
1. Vykonajte inštaláciu systému nastavenia hĺbky. Ako je znázornené na obrázku nižšie.

Namontujte páku regulátora do jej držiaka.



1. Zaisťovací kolík
2. Držiak regulátora hĺbky
3. Páka regulátora hĺbky

2. Pripevnite komponenty riadidiel k rámu, ako je znázornené na nasledujúcom obrázku

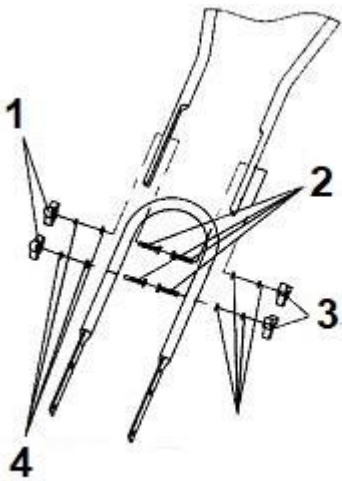


1. Upevňovacie matice
2. Upevňovacie skrutky
3. Otvory regulácie výšky
4. Kryt

1. Pripevnite rukoväť na vonkajšiu stranu krytu prevodovky
2. Na obe strany spodných otvorov umiestnite 3/8" skrutky.
3. Pomocou horných otvorov určte polohu predstavca riadidiel
4. Uťahnite skrutky tak, aby celok pevne držal.

Nezabudnite používať podložky!

3. Namontujte riadidlá na konzolu, o ktorej sme hovorili predtým



1. Matice
2. Skrutky
3. Matice
4. Podložky

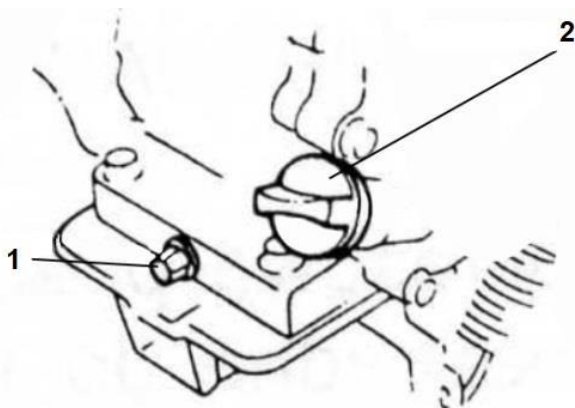
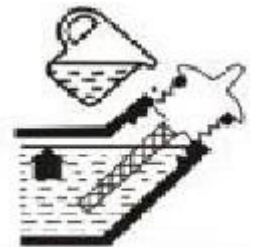
1. Umiestnite skrutky na obe strany držiaka
2. Použite podložky pod skrutky
3. Utiahnite matice

4. Naplňte olejaovú nádrž motorovým olejom

POZOR: Motor, ako aj prevodovka sú chránené údržbovým olejom, ktorého mazacie vlastnosti nie sú dostatočné. Tento olej sa musí zlikvidovať a odnieť do recyklačného centra.

Odporúčame používať vysokokvalitný motorový olej s viskozitnou triedou 5W30 a špecifikáciou SAE 30.

Jednotku umiestnite na rovnú plochu tak, aby bol motor v oboch rovinách čo najvodorovnejšie. Hladina oleja by mala byť na úrovni hladiny plniaceho otvoru, ako je znázornené na obrázku vpravo.



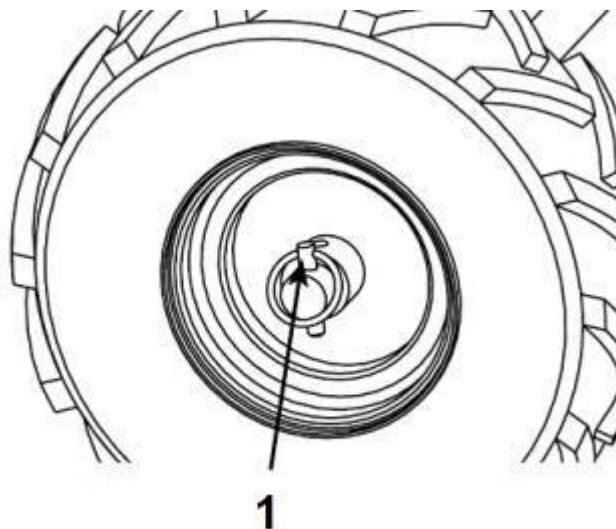
1. Vypúšťacia zátka oleja
2. Otvor pre nalievanie oleja

Nastavenie blokovania kolies

UPOZORNENIE: Pri zmene nastavenia kolesa vždy vykonajte operáciu pre obe strany. V prípade, že je pri spustení pohonu v zablokovej polohe len jedno koleso, stroj nebude možné ovládať - ide o mimoriadne nebezpečnú situáciu pre zdravie a život obsluhy. Okrem toho má veľmi negatívny vplyv na prenosové komponenty.

Ak chcete zmeniť nastavenie kolies, odstráňte kolík a nastavte koleso tak, aby boli otvory na nápravu a kolesá v jednej línii.

Potom vložte kolík a upevnite ho.



1. Blokovací kolík

Blokovací kolík sa umiestňuje len na hnaciu nápravu, aby sa zabránilo vypadnutiu kolesa. Je zakázané spúšťať pohon v tejto polohe oboch kolies, pretože pracovné nože sa začnú otáčať značnou rýchlosťou, čo spôsobí nekontrolovaný pohyb, táto situácia je nebezpečná a môže viesť k poškodeniu prevodovky.

Kolesá odporúčame umiestniť do voľnej polohy len vtedy, keď je potrebné premiestniť kultivátor z úložného priestoru na pracovnú plochu.

Nastavenie pnutia

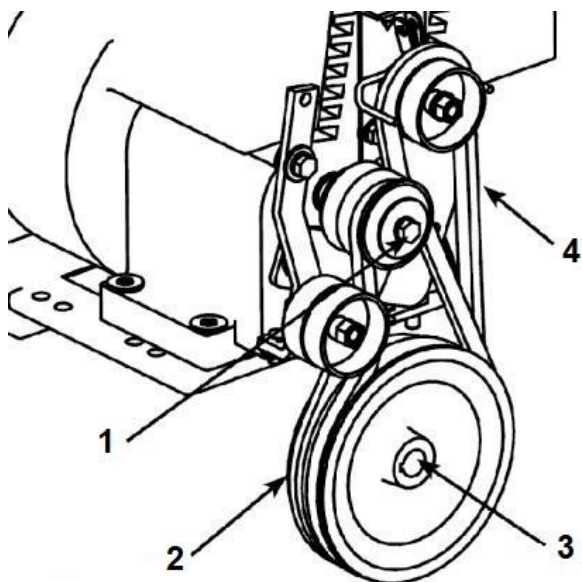
Vôľa spojenia by sa mala pravidelne kontrolovať každé 2 prevádzkové hodiny. Je veľmi dôležité zabezpečiť primeraný výkon a životnosť prevodovky. Príliš malé pnutie spôsobuje nadmerné opotrebovanie klinových remeňov. A výrazne znižuje efektivitu. Príliš vysoké pnutie zasa spôsobuje opotrebovanie prevodovky pri voľnobehu. Vôľa pnutia by mala byť 1 mm.

Kontrola výmeny hnacích remeňov

POZNÁMKA: Pred vykonaním údržby počkajte, kým motor vychladne. Odstráňte rúrku zo zapalovacej sviečky, aby ste zabránili náhodnému spusteniu motora.

Keď ste si istí, že motor vychladol a kábel zapalovania bol odstránený zo zapalovacej sviečky, môžete pokračovať v demontáži krytu remeňového prevodu. Vizualne skontrolujte, či na remeňoch nie sú praskliny, trhliny a úbytok gummy. Ak chcete remeň odstrániť, jemne ho potiahnite smerom k remenici a potom pomaly vytiahnite remeň, čím sa remenica začne otáčať a nakoniec remeň spadne.

Ak chcete namontovať nový remeň, postupujte v opačnom poradí.



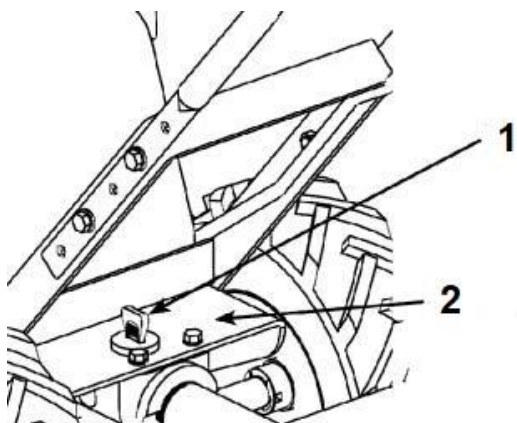
1. Remenica rozvodu motora
2. Hnací remeň
3. Hnacie koleso prevodovky
4. Hnací remeň

Pri vykonávaní tejto operácie je nevyhnutné nosiť pracovné rukavice a dbať na maximálnu opatrnosť. Aby ste si pred demontážou remeňa nepriškrtili prst alebo ruku, pomaly ťahajte za štartér, aby ste určili smer otáčania remenice.

Po kontrole alebo výmene remeňa nasadte kryt a kábel zapaľovania.

Mazanie prevodovky

Na kontrolu hladiny oleja použite zátku so zabudovanou mierkou, ak sa špička mierky nedotýka oleja, je potrebné ho doplniť. Odporúčame používať kvalitný prevodový olej.



1. zátku s mierkou
2. skriňa prevodovky

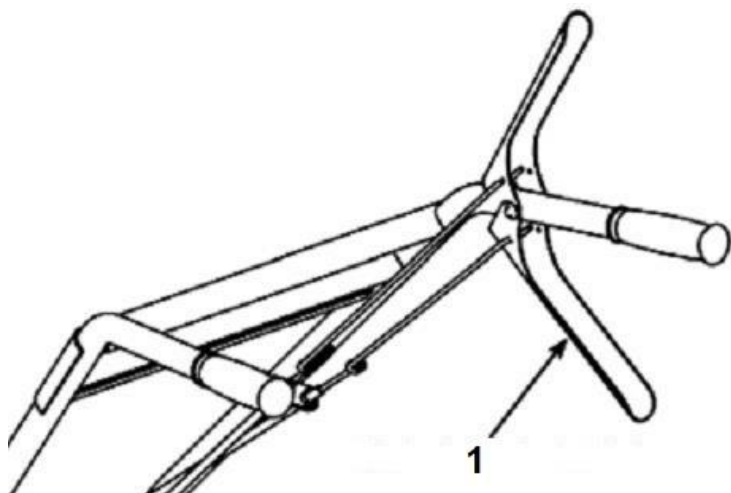
Tlak v pneumatikách

Tlak by sa mal kontrolovať vždy pred začatím práce, nízky tlak má za následok zníženie pracovnej účinnosti a zvýšenie spotreby paliva.

Tlak v pneumatikách by mal byť 20psi. Upozorňujeme, že nadmerný tlak môže viesť k prasknutiu pneumatiky, čo je nebezpečná situácia. Rozhodne sa vyhnite nadmernému tlaku.

Voľba smeru jazdy (vpred-vzad)

DÔLEŽITÉ: Rozhodne nestláčajte obe páčky súčasne. To vedie k nekontrolovanému pohybu stroja a nadmernému opotrebovaniu prevodovky, čo môže v niektorých prípadoch viesť k náhlemu poškodeniu!



1. Páka smeru jazdy

Páčky na pravej strane volantu slúžia na voľbu smeru jazdy.

Stlačením hornej páčky sa posuniete dopredu.

Spodná páka sa naopak používa na cúvanie.

UPOZORNENIE: Pred cúvaním sa uistite, že vám v ceste nestojí žiadna prekážka. Pri cúvaní dávajte veľký pozor; ak vás niečo vyvedie z rovnováhy, okamžite uvoľnite páčky.

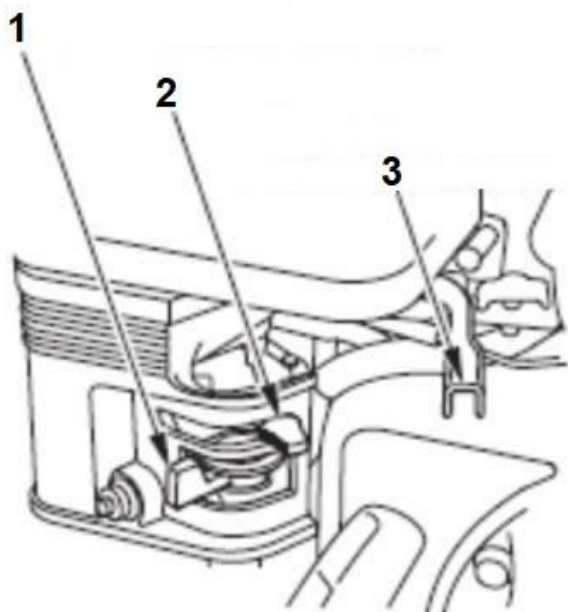
Počas prvých hodín prevádzky sa lanká ukladajú a z tohto dôvodu sa ich dĺžka mení, odporúčame ich kontrolovať každých 30 minút prevádzky.

Príprava na prácu

- Uistite sa, že sú všetky skrutkové spoje pevne priskrutkované a že sa žiadna časť nepohybuje.
- Skontrolujte stav krytov, či nie sú poškodené a chybné.
- Skontrolujte stav motorového oleja
- Skontrolujte stav vzduchového filtra.
- Naplňte palivovú nádrž. Je dôležité, aby hladina paliva nepresiahla 10 cm od horného okraja nádrže.
- Skontrolujte utiahnutie zapaľovacej sviečky, v prípade potreby ju mierne dotiahnite dodaným kľúčom.
- Skontrolujte, či sú káble zapaľovania správne pripojené, utiahnite rúrku zapaľovacej sviečky tak, aby tesne priliehala k zapaľovacej sviečke.
- Skontrolujte polohu ochranných krytov kolies.
- Dôkladne skontrolujte motor, či z neho neuniká palivo a olej.

Studený štart

- Odskrutkujte prívod paliva pomocou ventilu na karburátore.
- Presuňte sacie páky do východiskovej polohy.
- Niekoľkokrát potiahnite za štartér bez ťahania.
- Prepnite spínač zapaľovania do polohy ON.
- Silno potiahnite za štartér.



1. Palivový ventil
2. Páka sitiča
3. Páka škrtiacej klapky

TIP: Pri používaní ručného štartéra najprv napnite kábel, kým nepocítite odpor, a potom silno potiahnite. Tým sa zabezpečí dlhšia životnosť.

Ak motor naštartuje, nechajte sitič zapnutý približne 40s a potom ho pomaly začnite vracieť späť, ak motor neprejavuje snahu zastaviť sa, vráťte páku sitiča do polohy pre chod.

Nechajte motor zahriať približne 10 minút, čo je veľmi dôležité na zabezpečenie dlhej životnosti.

DÔLEŽITÉ: Počas prvých hodín prevádzky by sa mala hladina oleja často kontrolovať a olej by sa mal v prípade potreby dolievať postupne: po 1 pracovnej hodine, 3 pracovných hodinách a 6 pracovných hodinách. Potom ho odporúčame meniť každých 20 prevádzkových hodín.

Výber pracovnej hĺbky

Páka ovládania hĺbky nižšie = menšia pracovná hĺbka

Hĺbkovú páku vždy nezabudnite zaistiť poistným kolíkom.

DÔLEŽITÉ: Pri zmene hĺbky posúvajte regulátor vždy len o jednu úroveň.

Ak začnete obrábať pôdu hneď vo veľkej hĺbke, môže dôjsť k zablokovaniu hláv a následnému prevráteniu kultivátora. Ak sa nože počas prevádzky začnú blokovat', okamžite pustite hnacie páky a nechajte ich zastaviť.

Pracovné pokyny

Kľúčom k efektívnej práci v tvrdej pôde je postupné zväčšovanie hĺbky obrábania s nasledujúcimi prejazdmi.

Pred začatím každej práce sa uistite, že v teréne nie sú žiadne kamene ani iné predmety, ktoré by mohli byť vymrštené rotujúcimi pracovnými hlavami.

Ak počujete, že do ochranného krytu narazil kameň, prerušte prácu, vypnite motor a skontrolujte pracovné hlavy a ochranný kryt. V takejto situácii hrozí poškodenie nožov.

Pravidelný servis

Údržba		Pred použitím	Každých 20 h	Každých 50h	Každých 100h	Každých 200h
Napnutie remeňa prevodovky	Skontrolovať	☺				
	Vymeniť				☺	
Motorový olej	Skontrolovať	☺				
	Vymeniť		☺			
Vzduchový filter	Skontrolovať	☺				
	Vyčistiť			☺		
	Vymeniť				☺	
Mazanie prevodovky	Skontrolovať	☺				
	Vymeniť			☺		
Tlak v pneumatikách	Skontrolovať	☺				
Pracovná hlava	Vyčistiť	☺				
Náprava kolesa	Mazanie			☺		

Príprava na skladovanie

Pri uskladnení stroja mimo sezóny je rozhodujúca správna údržba. Mala by byť vykonaná spoľahlivo, aby sa zabezpečila bezproblémová prevádzka na začiatku sezóny.

1. Dôkladne očistite pracovné prvky od nahromadeného piesku rastlinných zvyškov a nečistôt.
2. Vyčistite nosný rám a všetky kovové komponenty.

DÔLEŽITÉ: Na čistenie kultivátora použite mydlovú vodu alebo iný jemný čistiaci prostriedok. Po čistení počkajte, kým sa odparí, ponechanie vlhkého náradia vedie k vzniku korózných ložísk.

3. Kovové časti, ako sú nože a nelakované komponenty, chráňte technickou vazelínou alebo iným prostriedkom. Tým sa zabráni vzniku korózných ohnísk.

4. Vypustíte palivový systém vrátane nádrže.
5. Odstráňte kolesá a namažte hnacie nápravy mazivom. Potom ich znovu nainštalujte.
6. Skontrolujte hladinu oleja a maziva v prevodovke.
7. Motorový olej vymeňte doplnením podľa tohto návodu na obsluhu.
8. Vyberte zapaľovaciu sviečku a potom nalejte 1 ml čerstvého motorového oleja priamo do jej otvoru, potom pomaly zatiahnite za štartovaciu šnúru, aby sa olej rozdelil do celého valca.
9. Vypnite zapaľovaciu sviečku. Nezasúvajte zapaľovaciu rúrku, zabráni to naštartovaniu neurčeným osobám.
10. Miesto, kde zariadenie uložíte, musí spĺňať tieto podmienky.

-Nízka vlhkosť

-Konzistentná teplota

-Zákaz vstupu nepovolánym osobám alebo zvieratám

TECHNICKÉ ŠPECIFIKÁCIE	
Model	GBA-902B
Pracovný rozsah	500 mm
Pracovná hĺbka	175 ~ 350 mm
Prevod	0,1 -1
Typ motora	Štvortaktný motor OHV
Spúšťací systém	Manuálne
Kapacita	196 cm ³
Maximálny výkon	6,5 HP/3600 ot/min
Maximálna rýchlosť	3600 otáčok za minútu
Palivová nádrž	3.6 L
Kapacita olejovej vane	0.6 L
Typ paliva	Bezolovnatý benzín
Hladina hluku L _w A / L _p A	100dB(A) / 85dB(A) k=3dB(A)
Úroveň vibrácií rukoväte	15,1 m/s ² k=1,5 m/s ²

Riešenie problémov

Problém	Rada
Motor sa nenašartuje	<ul style="list-style-type: none">• Skontrolujte hladinu oleja.• Skontrolujte pripojenie zapaľovacej sviečky• Sacia páka musí byť v polohe štartovania, keď je motor studený.
Motor nebeží rovnomerne / zastavuje sa	<ul style="list-style-type: none">• Vyčistite alebo vymeňte vzduchový filter
Motor sa po naštartovaní ťažko rozbieha, ale nepracuje normálne.	<ul style="list-style-type: none">• Staré palivo vylejte a doplňte nové• Skontrolujte, či sú káble zapaľovania správne pripojené.
Motor slabne, Stroj sa zastaví	<ul style="list-style-type: none">• Zníženie pracovnej hĺbky• Vyčistite palivovú nádrž• Vyčistite alebo vymeňte palivový filter• Karburátor nie je nastavený, choďte do servisu.• Vymeňte zapaľovaciu sviečku
Kultivátor sa pohybuje dopredu počas spúšťania.	<ul style="list-style-type: none">• Stlačená alebo zablokovaná páka pre posun vpred
Lopatky sa otáčajú, kolesá stoja.	<ul style="list-style-type: none">• Zablokovanie kolies pomocou blokovacích kolíkov• Poškodenie prevodovky kontaktujte svojho distribútora.
Z prevodovky je počuť škrípanie	<ul style="list-style-type: none">• Skontrolujte napnutie klinového remeňa, v prípade potreby ho vymeňte. Pred kontrolou nechajte motor vychladnúť a odpojte zapaľovaciu sviečku.